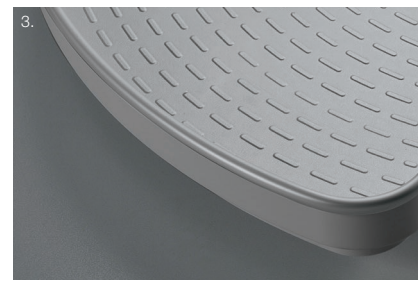


pro(arc



## Komfortable Ausstattung für Küchenecken

Ob symmetrische oder asymmetrische Gestaltung – das Drehbodenprogramm pro(arc für die individuelle Ausstattung von Eckschränken in modernen L- und U-förmig gestalteten Küchen offenbart differenzierende Gestaltungsmöglichkeiten – bei der Farbgebung, im Randbereich und bei den Stellflächen – und macht in jeder Ecke eine gute Figur. Eine Anti-Rutsch-Folie kann optional ergänzt werden und sorgt für den sicheren Stand der Staugüter.



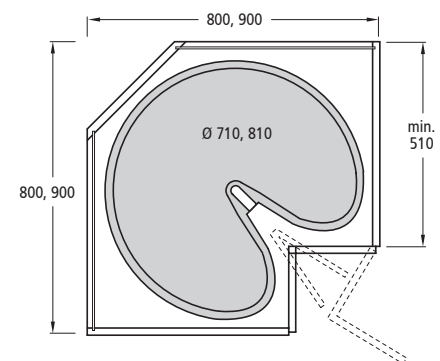
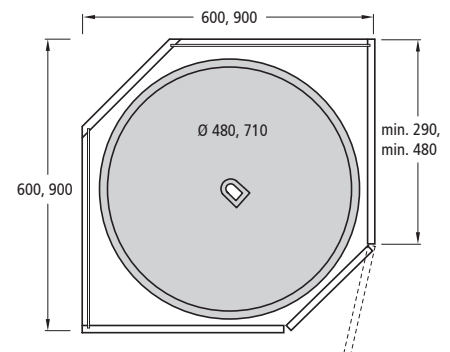
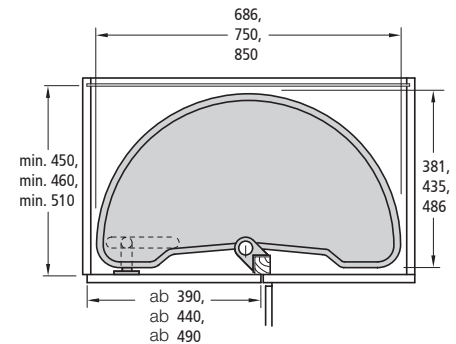
1. pro(arc Drehboden in Alugrau mit Anti-Rutsch-Folie
2. pro(arc Drehboden in Dunkelgrau
3. pro(arc Drehboden in Alugrau mit Randprofil

## pro(arc Drehböden für symmetrische und asymmetrische Eckschränke

- Optimale Ausnutzung des Stauraumes in jeder Küchenecke
- Ergonomischer Zugriff dank drehbarer Stellflächen
- Zeitloses Design im Verbund zu den Programmen akIS und modul Herdsockelkasten
- Flächig bis 25 kg belastbar durch solide unterseitige Verrippung
- Optional mit integrierter Anti-Rutsch-Folie sowie Randprofil oder Chromreling
- Umfangreiches Beschlagsortiment für alle gängigen Korpus höhen und verschiedene Ecksituationen verfügbar
- Kompatibel mit den Eckschranksystemen mondo und PowerSlide

### Ausführungen

- Form: Halbkreis, Vollrund, Trichter
- Farben: Dunkelgrau, Alugrau
- Anti-Rutsch-Folie: Ohne, Metallic, Dunkelgrau
- Beschlagtechnik: Rohrbeschlag (inkl. Mitnehmer), Drehbeschlag, Bremsbeschlag (synchron drehbare Böden)
- Randgestaltung: Ohne Profil, Randprofil, Chromreling



### Typenübersicht Drehböden für Eckschränke

Artikel-Nr.	Bezeichnung	Korpusbreite	Beschlag
5890.11 XXXXX	Halbkreisboden 686 mm	800 mm	3836.XX XXXXX Rohrbeschlag
5870.90 XXXXX	Halbkreisboden 750 mm	900 mm	3836.XX XXXXX Rohrbeschlag
5880.90 XXXXX	Halbkreisboden 850 mm	1000 mm	3836.XX XXXXX Rohrbeschlag
5840.98 XXXXX	Karussellboden vollrund 480 mm	600 x 600 mm	3137.XX XXXXX Drehbeschlag
5850.98 XXXXX	Karussellboden vollrund 710 mm	900 x 900 mm	3137.XX XXXXX Drehbeschlag
5850.96 XXXXX	Karussellboden Trichter 710 mm	800 x 800 mm	3638.XX XXXXX Bremsbeschlag, Faltbeschlag
5860.96 XXXXX	Karussellboden Trichter 810 mm	900 x 900 mm	3638.XX XXXXX Bremsbeschlag, Faltbeschlag