

akis

Veredelt jeden Apothekerschrank

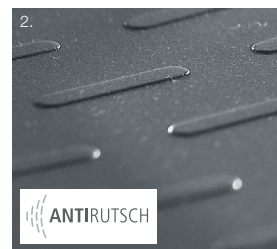
Das Schalensystem vereint komfortablen Nutzen und klassische Optik auf perfekte Weise. Praktische Details wie die flexiblen Einhängemöglichkeiten oder die geschlossenen, leicht zu reinigenden Schalen ergänzen sich ideal mit der schnörkellosen Formensprache, die sich harmonisch in jede Küche einfügt. Gut zu wissen: aKIS passt zu dem Drehbodensystem pro(arc).

aKIS Apothekerschale

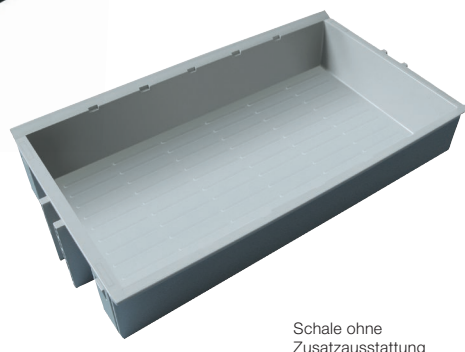
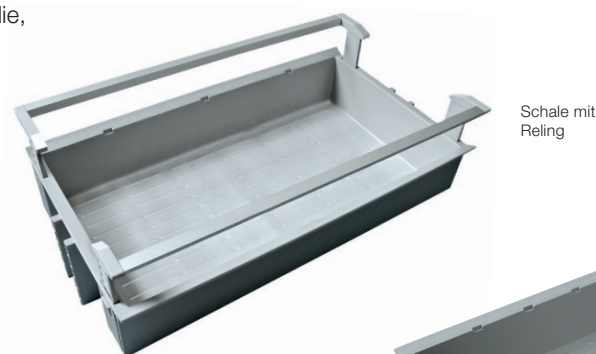
- Klassisches und zeitloses Design, individualisierbar durch optionale Ausstattungsmöglichkeiten
- Geschlossene Schale verhindert Durchrutschen von Staugut
- Sehr reinigungsfreundlich dank fugenloser Gestaltung
- Hohe Verwindungssteife und Solidität durch Verrippung auf der Unterseite
- Besonders standfest durch integrierte Anti-Rutsch-Folie

Ausführungen

- Apothekerschale: Alugrau*
- Zusatzausstattung: Anti-Rutsch-Folie, Höhenverstellbare Reling



1. Beidseitig unabhängig höhenverstellbare Reling
2. Integrierte Anti-Rutsch-Folie



Typenübersicht Apothekerschalen inkl. Adaptern

Artikel-Nr.	Bezeichnung	Korpusbreite	Adapter für ein System von
5800.9X XXXXX	Apothekerschale	300 mm	Kesseböhmer, Vauth-Sagel, Vibo
5801.9X XXXXX	Apothekerschale	400 mm	Kesseböhmer, Vauth-Sagel, Vibo

*Weitere Farben auf Anfrage

ninka[®]

Ideen gestalten die Zukunft.

Ninkaplast GmbH | Benzstraße 11

32108 Bad Salzuffeln | Deutschland

Telefon +49(0) 52 22 / 9 49-0

info@ninka.com | www.ninka.com