

**modul**

HERDSOCKELKASTEN



## Schafft Platz unter dem Backofen

Mit dem modul Herdsockelkasten werden Backbleche, Backformen, Pfannen und andere sperrige Küchenutensilien direkt griffbereit unter dem Backofen aufbewahrt. So wird häufig ungenutzter Platz optimal erschlossen.

### modul Herdsockelkasten

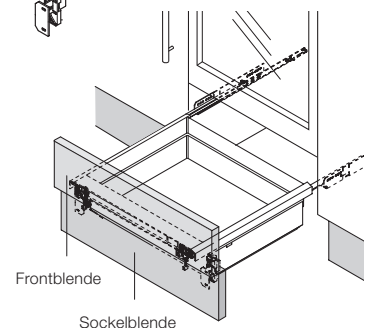
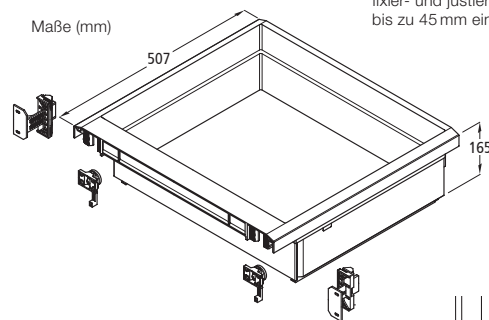
- Formschönes und zeitloses Design, passend zu allen Küchengestaltungen
- Hohe Belastbarkeit durch unsichtbare Unterbodenverrippung
- Werkzeuglose Fixierung und Justierung der Front- und Sockelblende
- Leicht zu reinigen durch fugenlose Gestaltung
- Ansprechender Designverbund mit pro(arc und aKIS
- Effiziente Platzausnutzung des Unterherd- und Sockelbereiches

### Ausführungen

- Farben: Alugrau, Steingrau, Dunkelgrau
- Führungen: Hettich, Blum, Grass



1. Front- und Sockelblende werkzeuglos fixier- und justierbar, Sockelrücksprung bis zu 45 mm einstellbar



### Typenübersicht Herdsockelkasten inkl. Front-, Sockel-, Schienenadaptern

Artikel-Nr.	Bezeichnung	Farbe	Korpusbreite	Passend für Führungssysteme von
2010.XX 20210	Herdsockelkasten	Alugrau	600 mm	Hettich, Blum, Grass
2010.XX 21102	Herdsockelkasten	Steingrau	600 mm	Hettich, Blum, Grass
2010.XX 20181	Herdsockelkasten	Dunkelgrau	600 mm	Hettich, Blum, Grass

**ninka**<sup>®</sup>

Ideen gestalten die Zukunft.

Ninkaplast GmbH | Benzstraße 11

32108 Bad Salzuffeln | Deutschland

Telefon +49 (0) 52 22 / 9 49-0

info@ninka.com | www.ninka.com