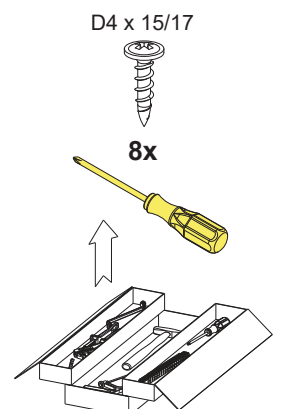
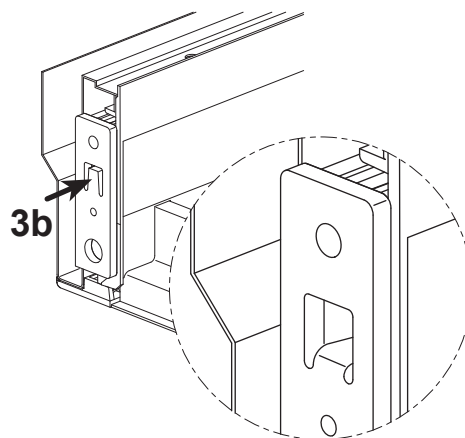
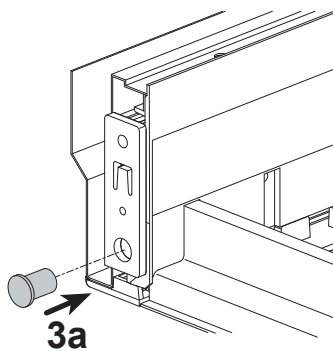
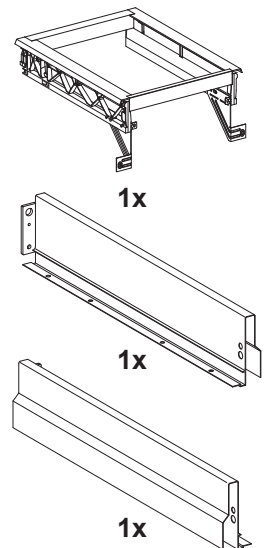
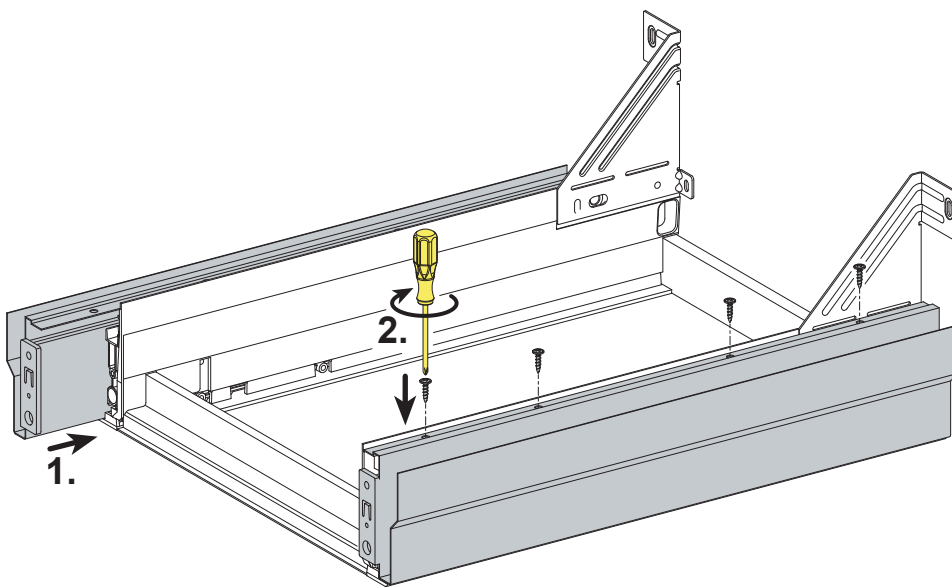
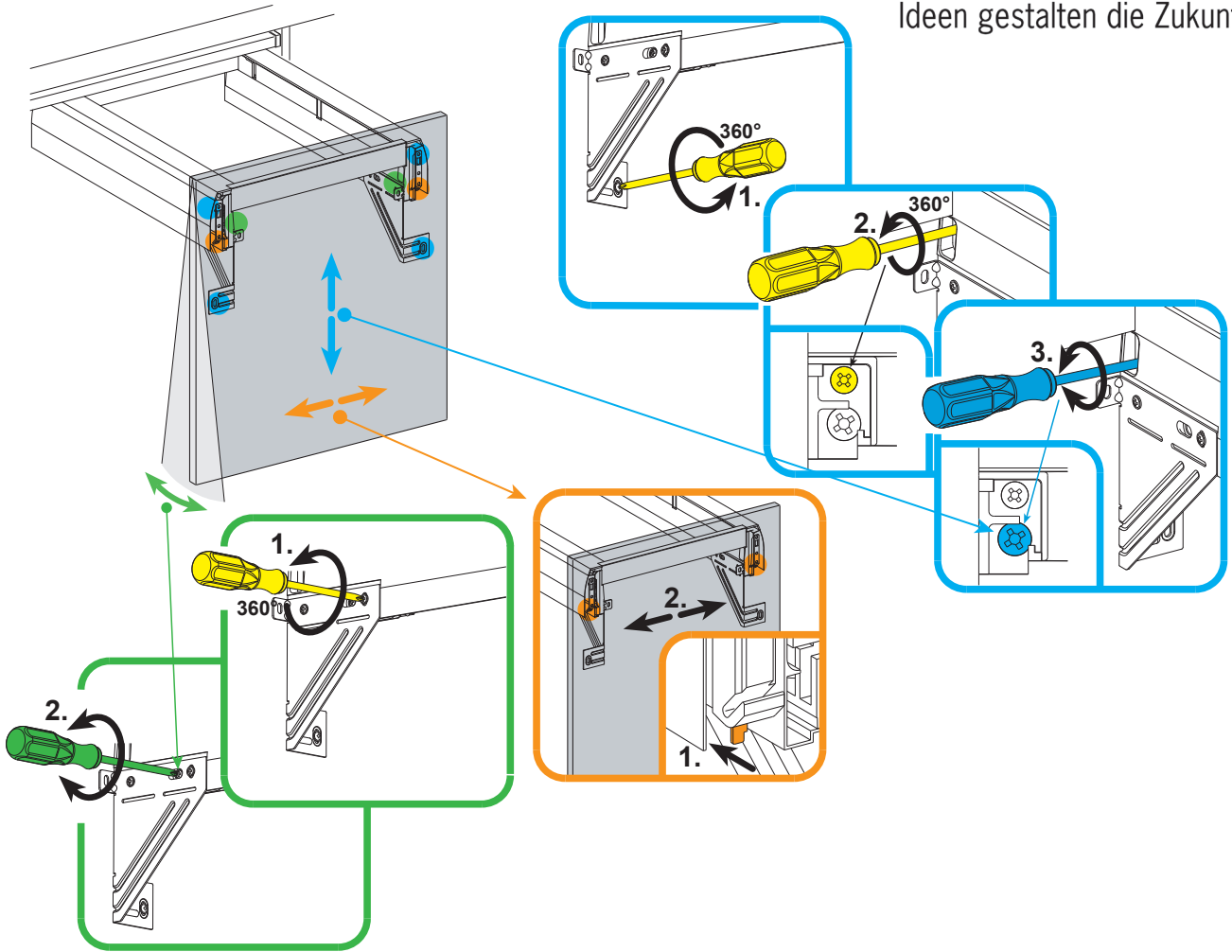


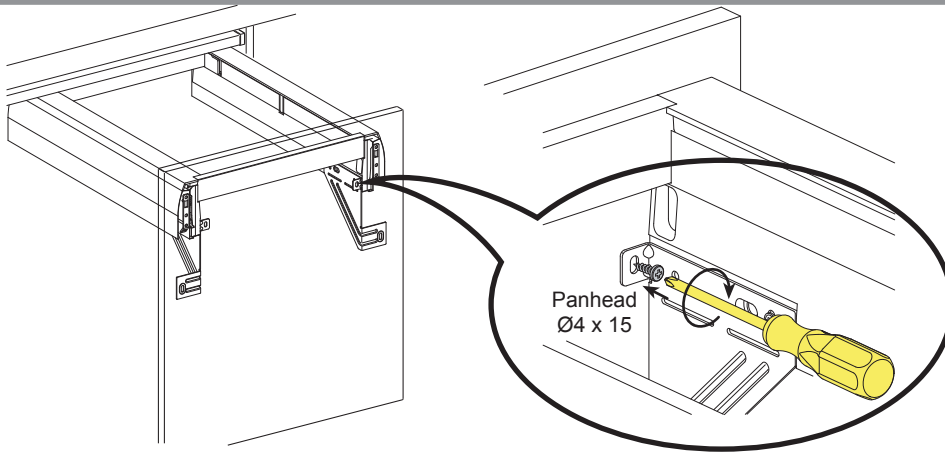
1



2



3



EB29=21,5
EB30=22,5

